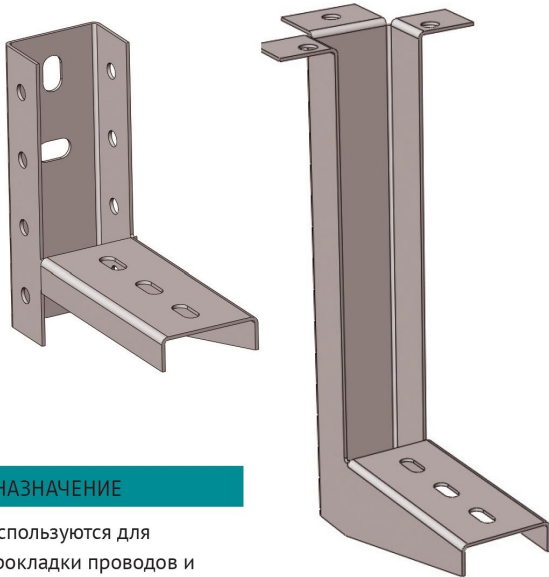


Консоль цельная КЦ и консоль цельная потолочная КЦП



НАЗНАЧЕНИЕ

Используются для прокладки проводов и кабелей, установки лотков и коробов.

ОСНОВНОЕ КЛИМАТИЧЕСКОЕ ИСПОЛНЕНИЕ:

УЗ | УТ1,5 |

ТОЛЩИНА МЕТАЛЛА: 1,5

! Консоль КЦ крепится к стене, КЦП к потолку при помощи шпилек, пристрелкой и т.д. Высота стойки консоли (Н) может изменяться под заказ.

РИС. 1. Консоль КЦП

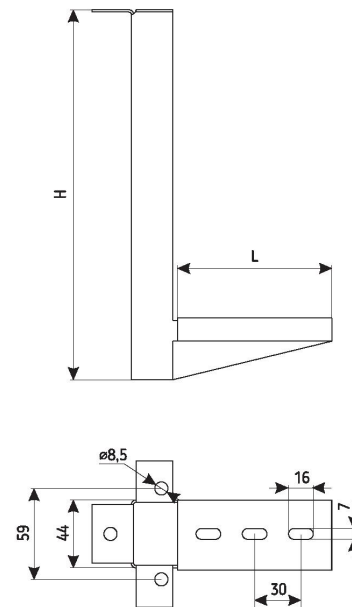
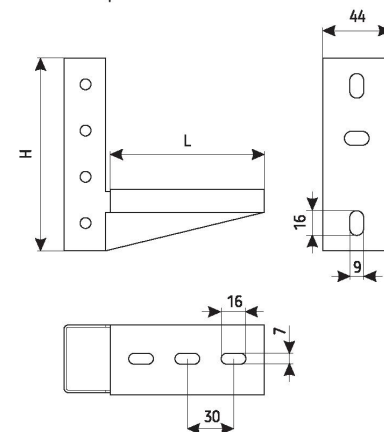


РИС. 2. Консоль КЦ



ТИП	РИС.	H		L	ТОЛЩИНА МЕТАЛЛА	НАГРУЗКА P	МАССА
		мм	мм				
КЦП100	1	240	100	150	1,5	-	0,38
КЦП200			200				0,48
КЦП250			250				0,52
КЦП300			300				0,57
КЦП400			400				0,66
КЦ100	2	125	100	150	1,5	145	0,23
КЦ200			200			0,32	
КЦ250			250			108	0,37
КЦ300			300			96	0,41
КЦ400			400			84	0,51

СХЕМА ПРИЛОЖЕНИЯ НАГРУЗОК НА КЦ

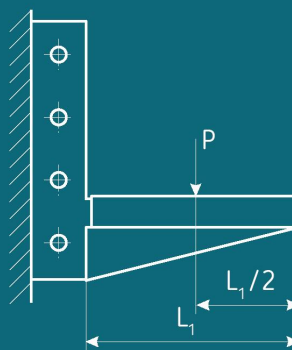
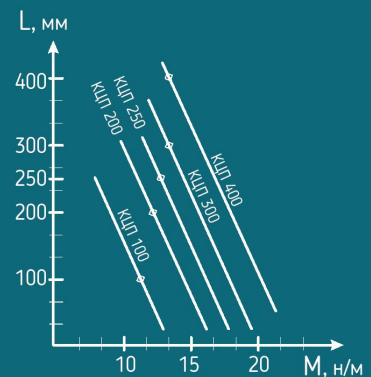


ГРАФИК БЕЗОПАСНЫХ НАГРУЗОК КЦП



L — длина подвеса
M — изгибающий момент от прилагаемых сил

